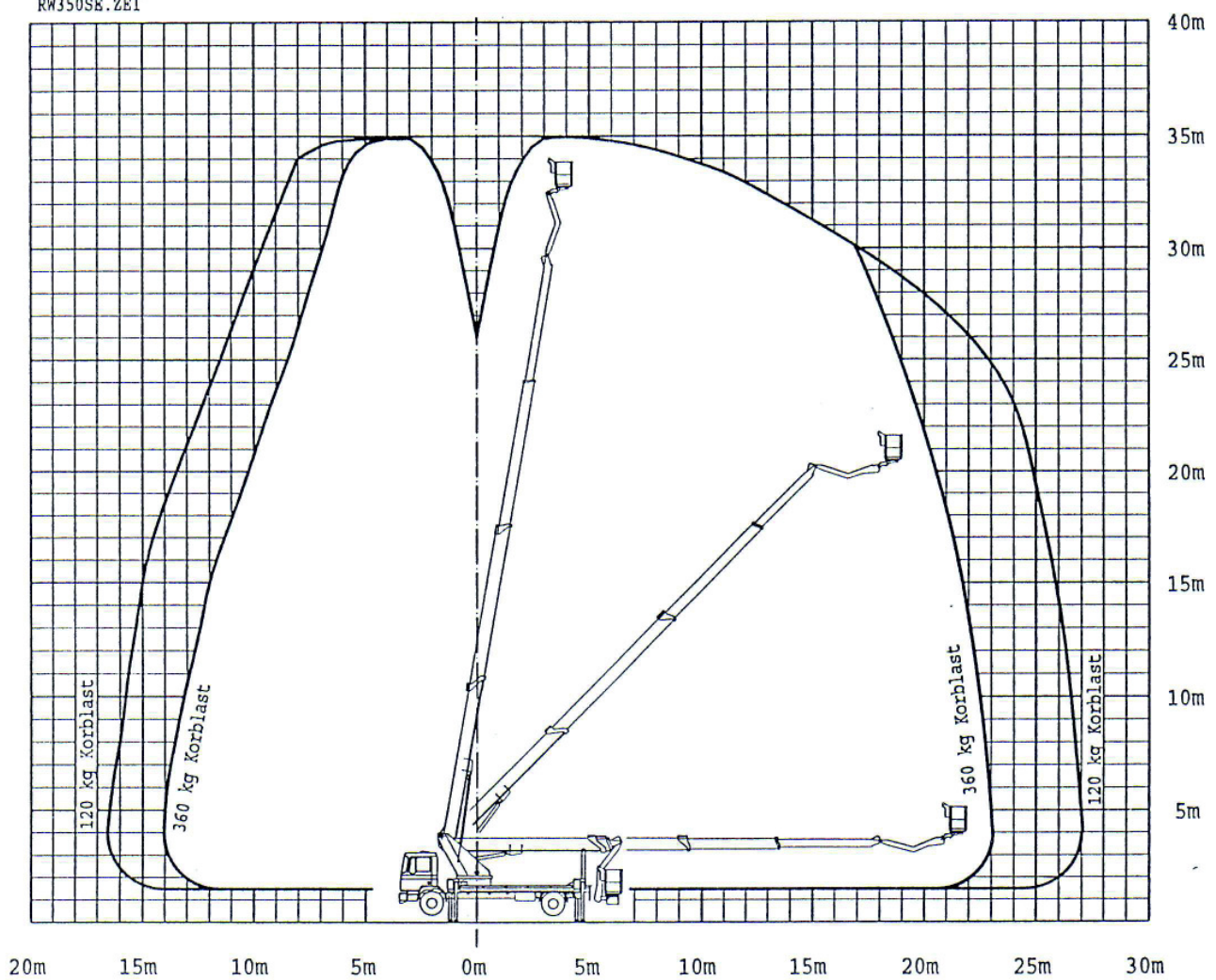


Arbeitsdiagramm WT350 **WUMAG** elev^{ant}

RW350SE.ZEI



Fahrzeuggesamtmasse 15 t

gültig ab 02.09.1996

Die Reichweiten sind ca.-Maße und sind abhängig vom Fahrgestell, Art der Abstützung und Zusatzausrüstung der Hubarbeitsbühne.

Technische Änderungen vorbehalten!