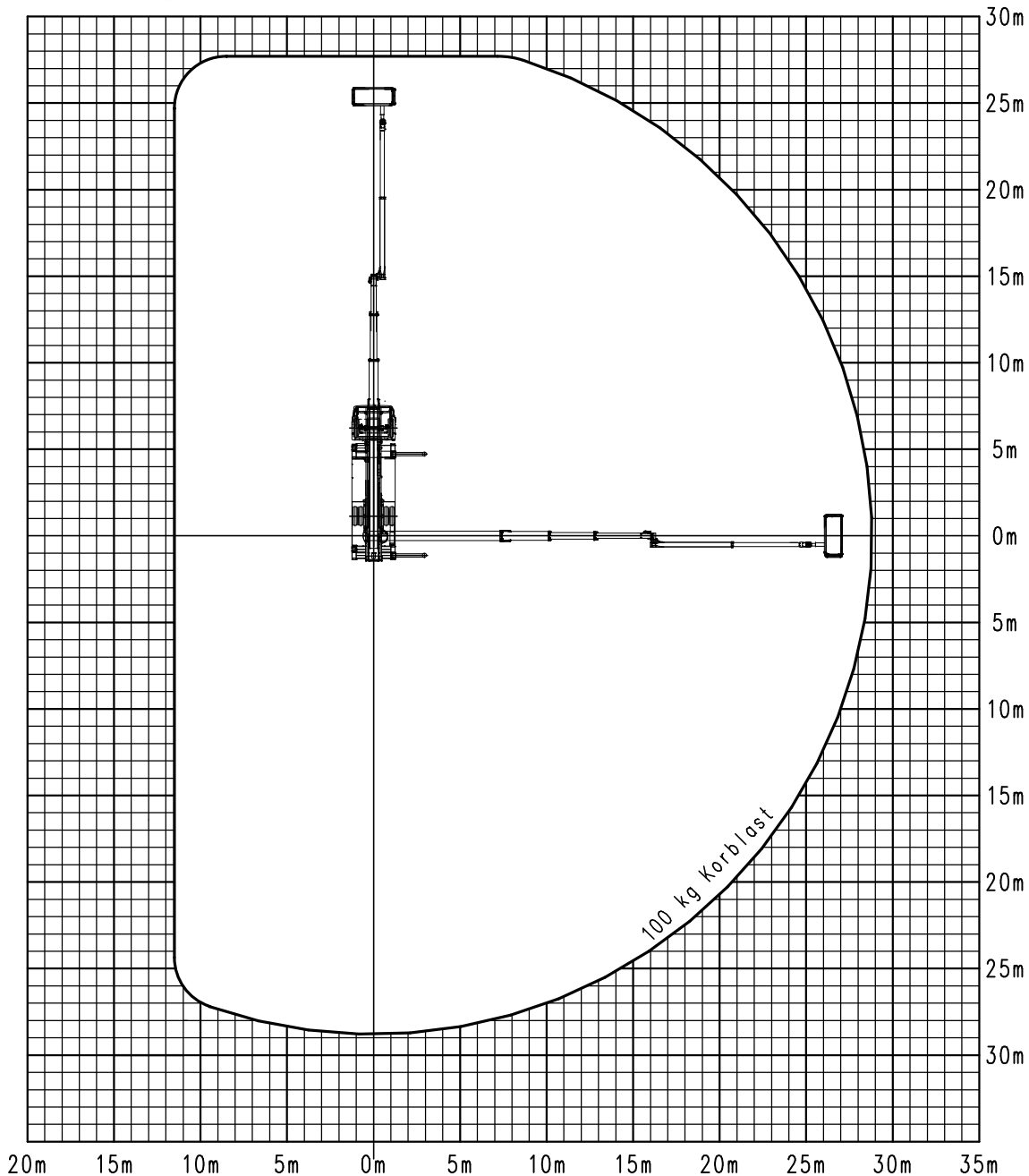


# Arbeitsdiagramm WT370 **WUMAGElevant**

teleskopierbarer Korbarm, Variokorb (hydr. teleskopierbar)

RW370100VOA.ZE1



Fahrzeugesamtmasse 18 t

ab 30.01.2006/ CW1

Die Reichweiten sind ca.-Maße und sind abhängig vom Fahrgestell, Art der Abstützung und Zusatzausrüstung der Hubarbeitsbühne. Darstellung vom LKW und Gerät haben nur Symbolcharakter und lassen keine Rückschlüsse auf die techn. Ausführung zu.

Technische Änderungen vorbehalten!